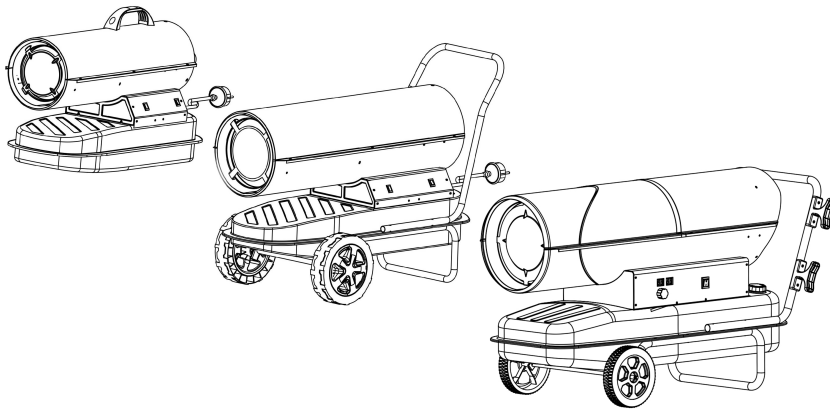


---

**ТЕПЛОГЕНЕРАТОР  
ДИЗЕЛЬНЫЙ**



**HINTEK DIS 20  
HINTEK DIS 30  
HINTEK DIS 50  
HINTEK DIS 100**



**ПАСПОРТ И РУКОВОДСТВО  
ПО ЭКСПЛУАТАЦИИ**

---

## **Вентиляционное и отопительное оборудование собственного производства:**

- вентиляторы низкого давления ВЦ-4-70 (BP-80-75)
- вентиляторы среднего давления ВЦ-14-46 (BP-300-45)
- крышные вентиляторы ВКРО и ВКРЦ
- осевые вентиляторы ВО-06-300
- тепловентиляторы "Hintek" серии Т от 2 до 30 кВт
- тепловые пушки "Hintek" серии PROF от 3 до 30 кВт
- тепловые пушки "Hintek" серий XS и XR от 2 до 3 кВт
- тепловые пушки "Hintek" серии TP от 3 до 30 кВт
- тепловые завесы "Hintek" серий RM и RS от 3 до 24 кВт
- тепловые завесы "Hintek" серии RP от 3 до 9 кВт
- инфракрасные обогреватели "Hintek" серии IC от 0.7 до 4.2 кВт
- инфракрасные обогреватели "Hintek" серии IO от 1 до 6 кВт
- электрические конвекторы "Hintek" от 1 до 2 кВт
- теплогенераторы дизельные без отвода "Hintek" серии DIS от 20 до 100 кВт
- теплогенераторы дизельные с отводом "Hintek" серии DIS P 20 и 30 кВт
- теплогенераторы газовые "Hintek" серии GAS от 15 до 50 кВт

Телефон для справок: (812) 320-88-81

[www.elcomspb.ru](http://www.elcomspb.ru)

e-mail: [spb@elcomspb.ru](mailto:spb@elcomspb.ru)

## СОДЕРЖАНИЕ

1. Общие указания .....	4
2. Требования безопасности .....	5
3. Описание изделия .....	7
4. Технические характеристики .....	7
5. Устройство теплогенератора .....	8
6. Подготовка к работе .....	8
7. Запуск .....	9
8. Принцип действия .....	11
9. Правила транспортировки, хранения и утилизации .....	11
10. Техническое обслуживание .....	12
11. Возможные неисправности и методы их устранения .....	15
12. Комплект поставки .....	16
13. Свидетельство о приемке и упаковывании .....	17
14. Гарантия изготовителя .....	18
15. Правила утилизации .....	19
16. Сертификация продукции .....	19
17. Производитель и импортер .....	19
Приложение .....	20
Сервис-центры .....	24

## Уважаемый покупатель!

Поздравляем Вас с приобретением теплогенератора HINTEK DIS 20/HINTEK DIS 30/ HINTEK DIS 50/ HINTEK DIS 100!

Пожалуйста, внимательно изучите данное Руководство и тщательно выполняйте указанные в нем требования. В Руководстве содержатся важные указания по мерам безопасности, правилам эксплуатации и обслуживания прибора.

**Внимание!** Вследствие постоянного совершенствования продукции, производитель имеет право вносить изменения в конструкцию и технические характеристики без дополнительного уведомления об этих изменениях.

В тексте данного Руководства дизельный теплогенератор может иметь такие технические названия, как прибор, устройство, аппарат, тепловая пушка, теплогенератор, генератор.

### 1. ОБЩИЕ УКАЗАНИЯ

Перед вводом изделия в эксплуатацию необходимо внимательно изучить настоящее Руководство.

Дизельные теплогенераторы предназначены для обогрева промышленных и складских помещений, где не используются и не хранятся легковоспламеняемые или взрывоопасные вещества и материалы. Рабочее положение теплогенератора – установка горизонтально на полу.

Помещение, где эксплуатируется теплогенератор, должно быть оснащено эффективной приточно-вытяжной вентиляцией, в соответствии с требованиями свода Правил СП 7.13130.

В помещении, где эксплуатируется теплогенератор, должны быть обеспечены меры противопожарной безопасности, в соответствии с Постановлением Правительства РФ №390 от 25 апреля 2012 года.

Теплогенератор предназначен для эксплуатации в районах с умеренным и холодным климатом, в помещениях с температурой окружающего воздуха от  $-10^{\circ}\text{C}$  до  $+40^{\circ}\text{C}$  и относительной влажности до 98 % в условиях, исключающих попадание на него капель и брызг, а также атмосферных осадков.

Теплогенератор рассчитан на питание от электросети переменного тока частотой 50 Гц, номинальное напряжение сети 220-240 В.

Приобретая теплогенератор:

- убедитесь в наличии штампа магазина и даты продажи в отрывном талоне на гарантийный ремонт;
- убедитесь в соответствии заводского номера на этикетке теплогенератора, свидетельстве о приемке и отрывном талоне на гарантийный ремонт;
- проверьте комплектность теплогенератора и отсутствие механических повреждений.

После транспортирования при отрицательных температурах, необходимо выдержать теплогенератор в помещении, где предполагается его эксплуатация, без включения в сеть не менее 2-х часов.

Наружные поверхности теплогенератора в местах входа и выхода воздушного потока необходимо периодически очищать от пыли и грязи.

## 2. ТРЕБОВАНИЯ БЕЗОПАСНОСТИ

Для Вашей собственной безопасности ознакомьтесь с настоящей инструкцией.

**Внимание!** Никогда не используйте дизельный теплогенератор рядом с легко воспламеняющимися предметами, горючими жидкостями. Опасность пожара!

Во время эксплуатации изделия контролируйте достаточный уровень вентиляции помещения.

Использовать только в хорошо вентилируемых помещениях. Недостаточный уровень вентиляции может привести к отравлению угарным газом, задымлению, пожару, взрыву.

Не используйте аэрозольные баллончики и не располагайте их рядом с работающим теплогенератором. Газ в баллончиках находится под давлением, что может привести к пожару и взрыву.

Не используйте теплогенератор в помещениях, где в воздухе содержатся мельчайшие частицы древесной стружки, макулатуры или иного легковоспламеняемого волокна.

Никогда не закрывайте отверстия теплогенератора, не накрывайте его при использовании.

Никогда не меняйте конструкцию теплогенератора, не надстраивайте собственных приспособлений.

Не использовать изделие под дождем или снегом, не включать в помещениях с искусственно повышенной влажностью (баня, сауна, бассейн).

Перед любым осмотром или обслуживанием отключайте теплогенератор от электросети.

**Обратите внимание!** Настоящий теплогенератор является устройством прямого нагрева. При работе теплогенератора горячий воздух и продукты сгорания попадают непосредственно в помещение.

Перед включением теплогенератора уберите посторонние предметы, находящиеся вокруг него. Минимальное расстояние перед теплогенератором: выход теплого воздуха (передняя часть) – 2,5 метра; с остальных сторон (задняя, боковые, верхняя) – по 2 метра.

Перед подключением к электросети убедитесь, что напряжение Вашей электросети соответствует параметрам, указанным в заводских маркировках, а розетка имеет заземляющий контакт.

Перед подключением тепловой пушки к электрической сети проверьте отсутствие повреждений изоляции шнура питания, шнур питания не должен быть пережат тяжелыми предметами.

Длительное хранение и транспортировка теплогенератора допускаются только при пустом топливном баке и отключенном электропитании.

Дизельный теплогенератор предназначен для обогрева промышленных помещений; запрещается использовать теплогенератор для бытовых нужд и в жилых помещениях.

Содержите теплогенератор в чистоте и своевременно удаляйте с него пыль.

Один раз в год теплогенератор должен проходить проверку в специализированном сервисном центре. Всегда держите теплогенератор вдали от легковоспламеняющихся предметов и взрывоопасных веществ.

Если Вы не планируете использовать теплогенератор в течение длительного времени, то необходимо обесточить его, слить топливо и поместить в пыленепроницаемую упаковку. Хранить в сухом месте, недоступном для детей и животных.

Перед использованием теплогенератора после длительного хранения, необходимо убедиться в отсутствии пыли и других легко воспламеняющихся частиц на изделии.

**Предупреждение:**

Не разбирайте и не пытайтесь ремонтировать теплогенератор самостоятельно! В случае поломки изделия, необходимо обратиться в специализированный сервисный центр, имеющий право на ремонт данных изделий.

**Внимание!** Во время работы в режиме нагрева, во избежание ожогов, не прикасайтесь к поверхности теплогенератора в местах выхода воздуха, а также к верхней части корпуса.

Запрещается использовать прибор не по прямому назначению (сушка одежды и тд.)

Строго запрещается использовать бензин, авиационный керосин, лигроин, растворители, спирт и другие виды топлива, не соответствующие ГОСТу 305-82.

### 3. ОПИСАНИЕ ИЗДЕЛИЯ

Мобильный нагреватель на дизельном топливе с компрессором, форсункой, открытой камерой сгорания, без дымоотвода.

### 4. ТЕХНИЧЕСКИЕ ХАРАКТЕРИСТИКИ

4.1 Технические характеристики указаны в таблице 1.

Таблица 1.

Технические характеристики	DIS 20	DIS 30	DIS 50	DIS 100
Тепловая мощность	20 кВт	30 кВт	50 кВт	100 кВт
Производительность	550 м <sup>3</sup> /ч	720 м <sup>3</sup> /ч	750 м <sup>3</sup> /ч	1300 м <sup>3</sup> /ч
Топливо	Дизель/Керосин			
Емкость топливного бака	12 л	19 л	38 л	69 л
Потребление топлива	1,9	2,8	4,7	9,4
Напряжение питающей сети	220-240 В			
Частота	50 Гц			
Сила тока	0,9 А	1,1 А	1,5 А	2,6 А
Мощность двигателя	230 Вт	230 Вт	340 Вт	430 Вт
Время непрерывной работы	до 6 ч.	до 7 ч.	до 8 ч.	до 7 ч.
Размеры прибора	660*260*380	830*410*540	860*456*600	1215*580*705
Масса нетто	10 кг	16 кг	21,2 кг	40,8 кг

## 5. УСТРОЙСТВО ТЕПЛОГЕНЕРАТОРА

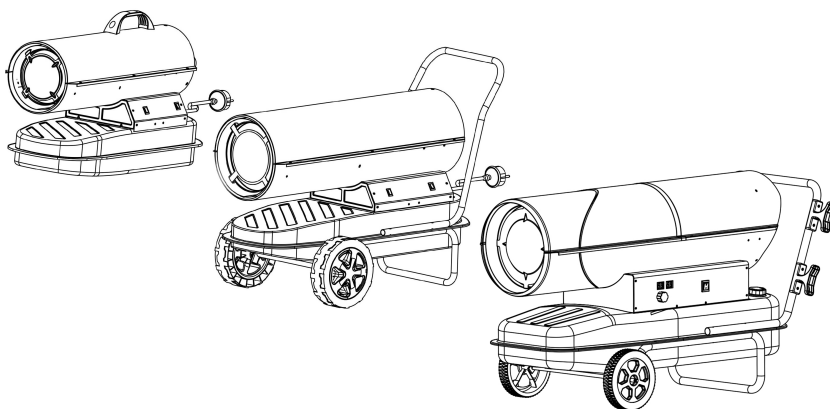


Рис 1. Внешний вид Hintek DIS20, DIS30, DIS100.

## 6. ПОДГОТОВКА К РАБОТЕ

Перед использованием моделей Hintek DIS 30, DIS 50 и DIS 100 необходимо провести частичную сборку теплогенератора.

- А - Ручка; 1шт.
- В - Нижний трубчатый упор; 1шт.
- С - Гайка М5; 6шт.
- Д - Гровер-шайба М5; 6шт.
- Е - Шайбы М5; 6шт.
- Ф - Болты М5; 6шт.
- Г - Колпак; 2шт.
- Н - Гайка М12; 2шт.
- И - Колеса; 2шт.
- Ж - Гровер шайба М12; 2шт.
- К - Ось; 1шт.
- Л - Ограничительный шплинт; 2шт.

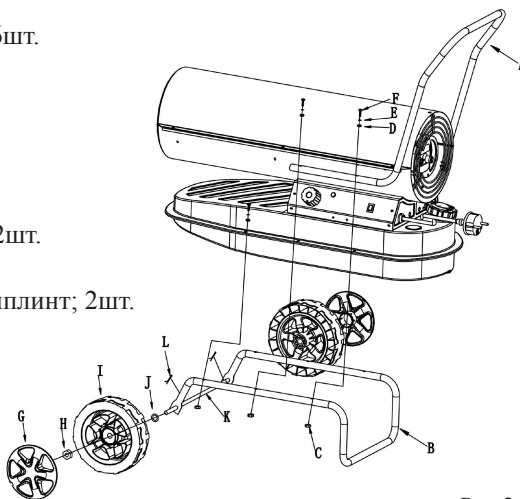


Рис 2.1



- A - Ручка; 1шт.
- B - Нижний трубчатый упор; 1шт.
- C - Гайка M5; 12шт.
- D - Гровер-шайба M5; 12шт.
- E - Шайбы M5; 8шт.
- F - Болты M5; 12шт.
- G - Гайка M12; 2шт.
- H - Гровер шайба M12; 2шт.
- I - Колеса; 2шт.
- J - Ограничительный шплинт; 2шт.
- K - Вал колеса; 1шт.

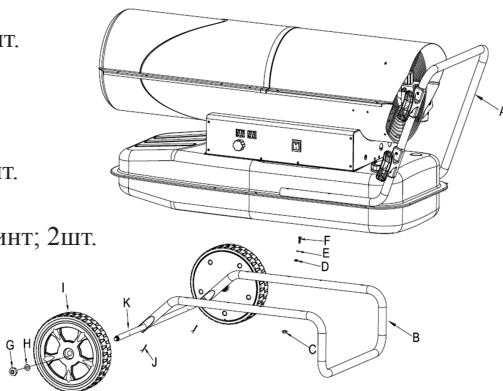


Рис 2.2

Монтаж теплогенераторов DIS 100 производится в следующем порядке:

1. Вставьте вал колеса К в соответствующее отверстие трубчатого упора В. Вставьте шплинт J в соответствующие отверстия. Наденьте колесо I на вал колеса К, наденьте гровер шайбу H на две стороны вала, закрутите гайку G, чтобы зафиксировать колесо на валу.

2. Поместите корпус нагревателя на трубчатый упор в сборе, убедитесь, что 4 отверстия ручки А направлены в сторону соответствующих 4 отверстий на трубчатом упоре.

3. Используя болты F, шайбы E, гровер шайбу D и гайку C, прикрепите узел трубчатый упор и ручку к резервуару.

## 7. ЗАПУСК

### Внимание при включении:

Проверить содержимое топливного бака и убедиться в том, что топлива достаточно;

Не приближать лицо к нагревающей части после включения, соблюдать дистанцию не менее 3 метров от выхода горячего воздуха, не менее 2 метров сверху, слева и справа.

Прекратить работу при появлении дыма или необычного запаха;

Убедиться, что пушка выключилась, перед тем как покинуть помещение.

**Включение:**

1. Открыть коробку, извлечь изделие, проверить, соответствуют ли требованиям на месте работы напряжение и частота, если указанные требования соблюдены, использование устройства разрешено. В противном случае использование запрещено.

2. Должны быть соблюдены требования к окружающим условиям: хорошая вентиляция, негерметичность помещения, доступ свежего воздуха.

3. Не использовать в офисе, спальнях, жилых комнатах и т.д.

4. Открыть крышку топливного бака и заполнить его топливом (дизельным).

5. Запрещено использование легкоиспаряющихся сырьевых материалов, например, бензина, спиртового топлива, авиационного керосина и т.п.

6. Остановить заливку топлива, как только стрелка указателя уровня топлива будет указывать на "F". Это означает, что топливный бак заполнен. Остановить заправку, иначе топливо перельется через край. Закрыть крышку топливного бака.

7. Не размещать горючие вещества в радиусе менее 2 метров от пушки.

8. А) Hintek DIS 20/ DIS 30/ DIS 50.

Подключить пушку сети, загорится индикатор питания, перевести выключатель в положение "I". Нажмите переключатель сброса на несколько секунд, электроды начнут загораться и двигатель запустится, начнется нагрев.

Б) Hintek DIS 100

Подключить пушку к сети, загорится индикатор питания, перевести выключатель в положение "I". Затем произвести настройку с помощью поворачиваемого регулятора настройки термостата. Когда установленная термостатом температура превышает температуру окружающей среды, устройство начинает работу. Если установленная температура становится ниже температуры окружающей среды, устройство прекращает работу.

9. Если в ходе работы появляется пламя, отрегулировать давление топлива, поворачивая регулировочный шестигранный винт на топливном насосе против часовой стрелки до тех пор, пока пламя не перестанет вырываться наружу.

**Выключение:**

Для отключения перевести регулятор температуры на минимум (только для DIS 100). Если устройство необходимо упаковывать, его необходимо полностью охладить перед упаковкой.

Перевести выключатель в положение «0», подождать, когда вентилятор перестанет работать, а индикатор погаснет, затем отключить пушку от сети.

После выключения пушки необходимо убедиться, что пламя погасло.

## 8. ПРИНЦИП ДЕЙСТВИЯ

### А) Hintek DIS 20, DIS 30, DIS 50

Компрессор, приводимый в движение электродвигателем, генерирует поток воздуха, который создает разрежение в топливной трубке. Топливо вследствие этого засасывается из топливного бака и подается в жиклер вместе с воздухом. Вентилятор, также приводимый в движение электродвигателем, создает поток воздуха, который частично направляется внутрь камеры сгорания, а частично с ее внешней стороны, и поток выходит при высокой температуре из переднего сопла. Процесс зажигания и мониторинга сгорания производится схемой контроля пламени, которая в случае неисправности автоматически выключает (блокирует) аппарат.

### Б) Hintek DIS 100

Устройство оборудовано топливным насосом, с помощью которого топливо поступает по топливопроводу через электромагнитный клапан и далее через форсунку в горелку. В горелке топливо перемешивается с воздухом и в распыленном состоянии, проходя рядом с искрой на электродах, воспламеняется. Воздух, нагнетаемый вентилятором (электродвигатель и крыльчатка), проникает в горелку, подается дополнительное количество кислорода к горелке, горение становится более сильным, тепло забирается от камеры сгорания через выпускное отверстие вместе с продуктами сгорания. Система зажигания перестает работать через 12 секунд после воспламенения. Процесс зажигания и мониторинга сгорания производится схемой контроля пламени, которая в случае неисправности автоматически выключается (блокирует) аппарат.

## 9. ПРАВИЛА ТРАНСПОРТИРОВКИ, ХРАНЕНИЯ И УТИЛИЗАЦИИ

При хранении тепловой пушки необходимо слить топливо из бака и промыть бак.

Хранить тепловую пушку рекомендуется в закрытых или других

помещениях с естественной вентиляцией при температуре от 5 до 40°C.

Максимальное значение относительной влажности при хранении не более 80% при температуре 25°C.

Транспортировать тепловую пушку следует в крытых транспортных средствах любого вида в условиях, обеспечивающих сохранность изделий, в соответствии с правилами перевозке грузов, действующими на данный вид транспорта.

При транспортировании должна быть исключена возможность перемещения теплогенератора внутри транспортного средства. Не допускается попадание воды на упаковку тепловой пушки.

По истечении срока службы прибор должен подвергаться утилизации в соответствии с нормами, правилами и способами, действующими в месте утилизации.

Не выбрасывайте прибор вместе с бытовыми отходами.

По истечении срока службы прибора, сдавайте его в пункт сбора для утилизации, если это предусмотрено местными нормами и правилами. Это поможет избежать возможных последствий для окружающей среды и здоровья человека, а также будет способствовать повторному использованию компонентов изделия.

Информацию о том, где и как можно утилизировать прибор можно получить от местных органов власти.

## 10. ТЕХНИЧЕСКОЕ ОБСЛУЖИВАНИЕ

**Работы по профилактике и техническому обслуживанию, описанные в этом разделе, должны производиться исключительно в сервисном центре.**

**Для ремонта следует использовать только оригинальные запчасти HINTEK.**

Работы по устранению неисправностей возникших, из-за нарушений инструкции по эксплуатации, самостоятельного ремонта, естественного износа, замены электродов зажигания, технического обслуживания, не выполняются по гарантии.

Следует производить чистку лопаток вентилятора каждые 500 часов работы специалистами сервисного центра.

Воздушные фильтры: следует проверять и регулярно чистить фильтр забора воздуха, особенно если аппарат работает в пыльных помещениях. Для очистки снять решетку, вынуть фильтр из гнезда, вымыть его со слабым моющим средством и вы-

сушить его перед тем, как установить вновь. Каждые 12 месяцев следует менять фильтр подачи воздуха.

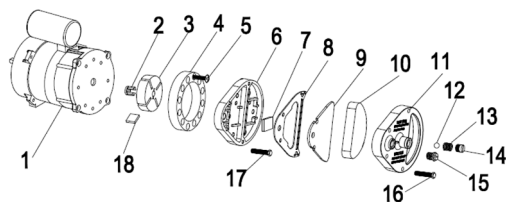


Рис. 3.

**Чистка воздушного фильтра:** Снимите торцевую крышку фильтра (11), помойте фильтр очистки воздуха (10) с помощью легких моющих средств и высушите его тщательно перед повторной установкой. Замена фильтра подачи воздуха (9) раз в год (Рис. 3).

**Регулировка давления компрессора теплогенераторов DIS 20, DIS 30, DIS 50**

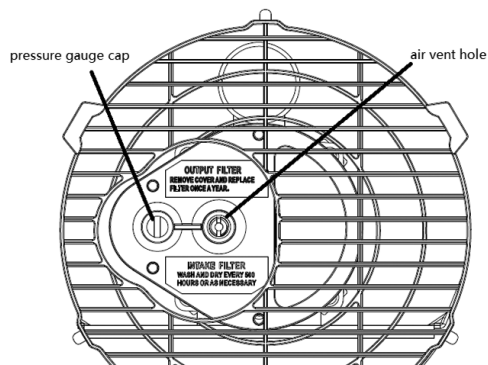


Рис. 4

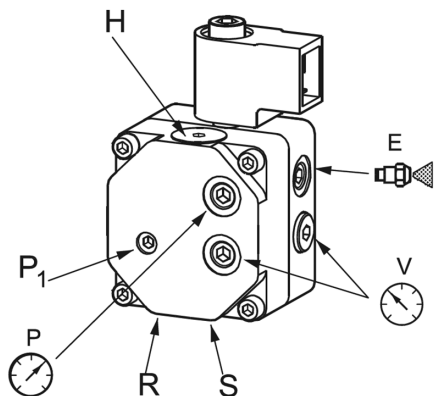
Регулировка давления компрессора должна производиться квалифицированным специалистом.

Раз в сезон проверяйте, чтобы рабочее давление соответствовало давлению, указанному в технических характеристиках. При необходимости отрегулируйте давление с помощью регулировочного винта (pressure gauge cap) и манометра (air vent hole – воздушный штуцер для подключения манометра (не входит в комплект поставки)).

Модель	Давление, bar
Hintek DIS20	0.31
Hintek DIS30	0.33
Hintek DIS50	0.40

### Регулировка топливного насоса теплогенератора DIS 100

Давление топлива настроено на заводе и должно проверяться и регулироваться только квалифицированными специалистами. Несанкционированное вмешательство в устройство может быть опасным.



- P1 – настройка давления
- S – Всасывающая линия G ¼
- R – Обратная линия G ¼
- E – Выход форсунки G 1/8
- P – Манометр G 1/8
- V – Вакуметр G 1/8
- H – Фильтр

Снимите крышку манометра (P). Подключите манометр к отверстию для измерения давления на насосе. Запустите подогреватель и прочтите значение давления топлива. При необходимости отрегулируйте давление до правильного значения, поворачивая регулировочный винт (P1) по часовой стрелке для увеличения, против часовой стрелки для уменьшения давления. Стандартное значение давления насоса - 10 bar.

## 11. ВОЗМОЖНЫЕ НЕИСПРАВНОСТИ И МЕТОДЫ ИХ УСТРАНЕНИЯ

Характер неисправности	Вероятная причина	Метод устранения
1. Не включается двигатель вентилятора.	<p>1.1. Нет электропитания или слишком низкое напряжение.</p> <p>1.2. Дефект кабеля или кабель поврежден.</p> <p>1.3. Двигатель или конденсатор с дефектом.</p> <p>1.4. Блокируется термостат защиты.</p>	<p>1.1. Проверить напряжение в электросети. Проверить предохранители и при необходимости заменить их.</p> <p>1.2. Обратиться в сервисный центр.</p> <p>1.3. Обратиться в сервисный центр.</p> <p>1.4. Выяснить причину перегрева. Выключить теплогенератор. Проверить, что воздухозаборник и выходное сопло свободны. Подождать несколько минут и вновь включить аппарат. При необходимости обратиться в сервисный центр.</p>
2. Двигатель работает, но пламя не зажигается, и теплогенератор останавливается через несколько секунд.	<p>2.1. Нет горючего, неподходящее или грязное горючее.</p> <p>2.2. Забит топливный фильтр.</p> <p>2.3. Потери в топливных трубках или в соединениях системы подачи топлива.</p> <p>2.4. Резкое возрастание вязкости дизельного топлива из-за слишком низкой температуры.</p>	<p>2.1. Заполнить топливный бак чистым дизельным топливом или керосином.</p> <p>2.2. Прочистить или заменить фильтр дизельного топлива.</p> <p>2.3. Обратиться в сервисный центр.</p> <p>2.4. Разбавить дизельное топливо керосином на 10-20%.</p>
3. Двигатель запускается, но плохо зажигается пламя.	<p>3.1. Недостаточное количество топлива, или оно грязное, или неподходящее.</p> <p>3.2. Воздушный фильтр грязный или забит.</p> <p>3.3. Потери в трубках топливной системы.</p>	<p>3.1. Заполнить топливный бак чистым дизельным топливом или керосином.</p> <p>3.2. Прочистить воздушный фильтр.</p> <p>3.3. Обратиться в сервисный центр.</p>
4. Пламя вырывается из переднего сопла теплогенератора.	4.1. Недостаточен поток воздуха в камере сгорания.	<p>4.1. Проверить вентилятор. Проверить давление воздуха в компрессоре. При необходимости уменьшить давление до номинального значения.</p>

Характер неисправности	Вероятная причина	Метод устранения
5. Теплогенератор запускается, пламя правильным образом зажигается, но схема контроля пламени останавливает работу теплогенератора.	5.1. Грязное фотосопротивление. 5.2. Дефект в фотосопротивлении. 5.3. Фотосопротивление не подсоединено к схеме контроля пламени. 5.4. Дефект в схеме контроля пламени.	5.1. Обратиться в сервисный центр. 5.2. Обратиться в сервисный центр. 5.3. Обратиться в сервисный центр. 5.4. Обратиться в сервисный центр.

Любой другой ремонт должен производиться авторизованным сервисным центром. Ведение любых ремонтных работ вне сервисного центра угрожает Вашему здоровью и приводит к невозможности предъявления гарантийных претензий. Производитель оставляет за собой право внесения изменений без оповещения.

## 12. КОМПЛЕКТ ПОСТАВКИ

Для моделей Hintek DIS30, Hintek DIS50 и Hintek DIS100

1. Дизельный теплогенератор – 1 шт.
2. Руководство по эксплуатации – 1 шт.
3. Упаковочная тара – 1 шт.
4. Комплект шасси – 1 шт.
5. Рукоятка – 1 шт.
6. Рама с подножкой и осью – 1 шт.

Для моделей Hintek DIS20

1. Дизельный теплогенератор – 1 шт.
2. Руководство по эксплуатации – 1 шт.
3. Упаковочная тара – 1 шт.
4. Пластиковая рукоятка – 1 шт.



### 13. СВИДЕТЕЛЬСТВО О ПРИЕМКЕ И УПАКОВЫВАНИИ

Дизельный теплогенератор DIS20/DIS30/DIS50/DIS100 заводской № \_\_\_\_\_, изготовлен и принят в соответствии с обязательными требованиями ГОСТ 12.1.019-2017, ГОСТ Р МЭК 60204-1-2007 и технические регламенты Таможенного Союза ТР ТС 004/2011, ТР ТС 010/2011, ТР ТС 020/2011 и признан годным для эксплуатации.

Дизельный теплогенератор имеет декларацию соответствия.

Упаковывание произвел

---

(Личная подпись)

(расшифровка подписи)

М.П.

«\_\_\_\_\_» \_\_\_\_\_ 202\_\_ г.

## 14. ГАРАНТИИ ИЗГОТОВИТЕЛЯ

1. Изготовитель гарантирует надежную и безотказную работу теплогенератора при соблюдении условий эксплуатации, хранения и транспортирования.

Гарантийный срок эксплуатации 12 месяцев со дня продажи изделия через розничную торговую сеть, но не более 36 месяцев с даты производства. Дата продажи с печатью магазина отмечается на отрывном талоне на гарантийный ремонт настоящего Руководства.

2. Изготовитель обязуется в течение гарантийного срока эксплуатации безвозмездно исправлять дефекты продукции или заменять ее, если дефекты не возникли вследствие нарушения покупателем правил эксплуатации, хранения и требований безопасности.

Гарантийный ремонт изделия производится только при предъявлении гарантийного талона.

3. При самостоятельном внесении изменений в электрическую схему и конструкцию теплогенератор снимается с бесплатного гарантийного обслуживания.

4. Изготовитель не принимает претензии на некомплектность и механические повреждения изделия после его продажи в розничной торговой сети.

В случае отсутствия на отрывном гарантийном талоне печати магазина с отметкой о дате продажи, гарантийный срок начисляется со дня изготовления.

5. Изготовитель не несет ответственность (гарантия не распространяется) за неисправности теплогенератора в следующих случаях:

- несоблюдения правил хранения, эксплуатации, транспортировки и требований безопасности;
- разборки изделия потребителем или лицом, не имеющим права на его ремонт и техническое обслуживание;
- стихийных бедствий, пожаров.

6. Срок службы дизельного теплогенератора - 5 лет.

7. Дата изготовления и серийный номер указаны на шильде и упаковке изделия.

## 15. ПРАВИЛА УТИЛИЗАЦИИ

По истечении срока службы прибор должен подвергаться утилизации в соответствии с нормами, правилами и способами, действующими в месте утилизации.

Не выбрасывайте прибор вместе с бытовыми отходами.

Информацию о том, где и как можно утилизировать прибор, можно получить от местных органов власти.

## 16. СЕРТИФИКАЦИЯ ПРОДУКЦИИ

Товар задекларирован на территории Таможенного союза и соответствует требованиям нормативных документов:

ТР ТС 010/2011 «О безопасности машин и оборудования»,

ТР ТС 020/2011 «Электромагнитная совместимость технических средств»,

ТР ТС 004/2011 «О безопасности низковольтного оборудования».

## 17. ПРОИЗВОДИТЕЛЬ И ИМПОРТЕР

Производитель: NINGBO BAOGONG ELECTRICAL APPLIANCE CO., LTD. Add: FuHai Industrial Zone, Cixi Nongbo city, China

НИНБО БАОГУН ЭЛЕКТРИКАЛ ЭППЛАЕНС КО ЛТД. Адрес: ФуХай Индастриал Зоун, Цыси Нинбо сити.

Импортер: ООО «Энергопитер»,

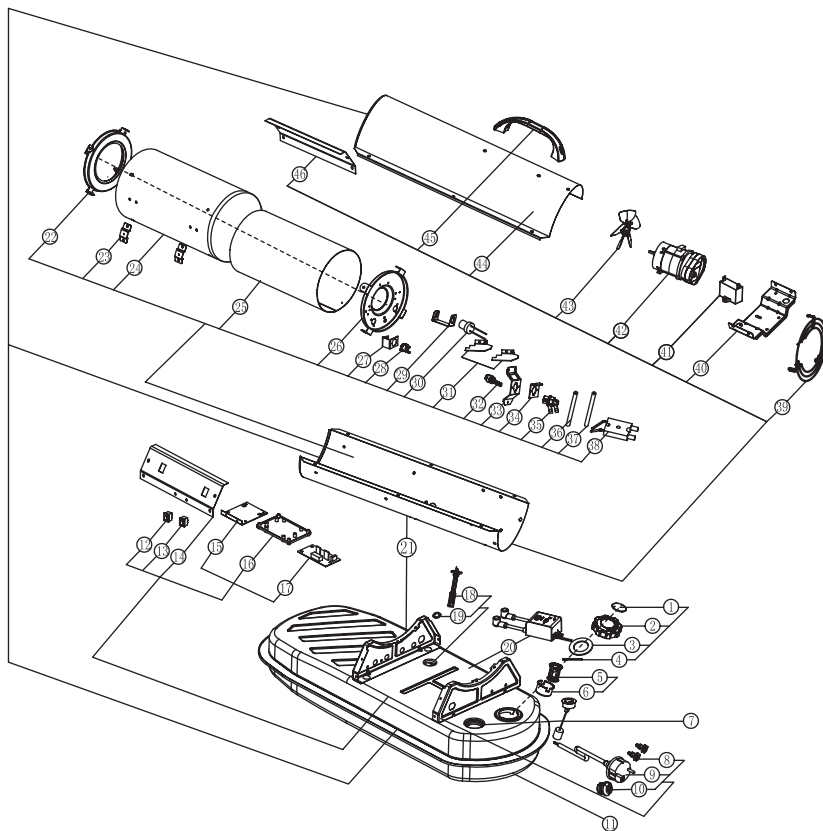
Адрес: 192102, г. Санкт-Петербург, ул. Бухарестская, д. 1, лит. А, оф. 609.

По заказу: ООО «Элком»,

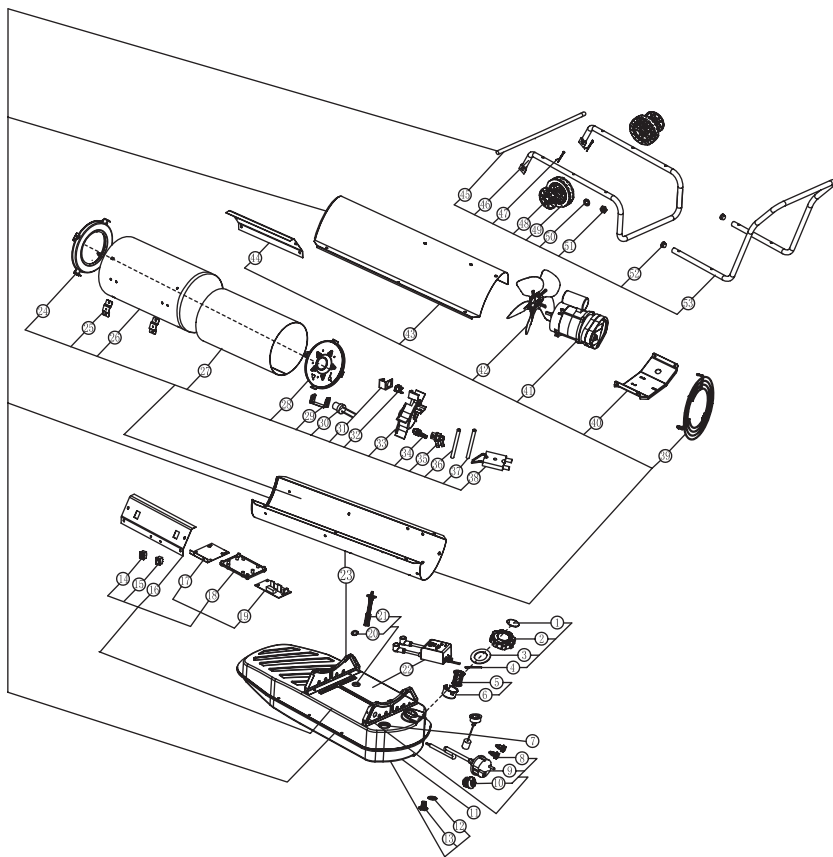
Адрес: 192102, г. Санкт-Петербург, ул. Витебская Сортировочная, д. 34, лит. И, оф. 38, тел: +7 (812) 320-88-81, elcomspb.ru.

# ПРИЛОЖЕНИЕ

## Детализовка Hintek DIS20

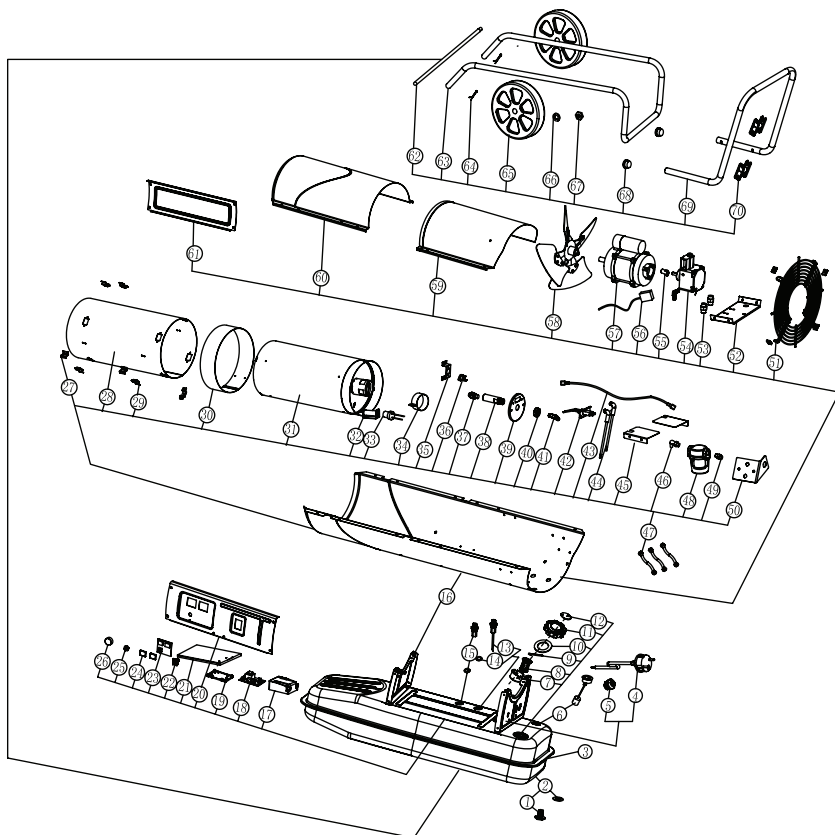


## Деталировка Hintek DIS30





## Деталировка Hintek DIS100



## СЕРВИС-ЦЕНТРЫ

### САНКТ-ПЕТЕРБУРГ

ул. Витебская Сортировочная, д.34  
+7 (812) 320-88-81

### МОСКВА

Варшавское шоссе, д.125Ж, стр.3  
+7 (495) 640-88-81

### ЕКАТЕРИНБУРГ

ул. Фронтových бригад, д.18, корп.3, оф.201  
+7 (343) 278-88-81

### ВОРОНЕЖ

Московский проспект, д.11/6, корп.2  
+7 (473) 260-68-80

### НОВОСИБИРСК

ул. Авиастроителей, д.39Б  
+7 (383) 311-08-88

### КАЗАНЬ

ул. Аделя Кутуя, д.124Б, корп.1  
+7 (843) 211-81-11

### КРАСНОДАР

ул. Вишняковой, д.3/6, лит.Ц, оф.4,5  
+7 (861) 203-18-88

### РОСТОВ-НА-ДОНУ

ул. Малиновского, д.3  
+7 (863) 307-68-68

### САМАРА

ул. Партизанская, д.86, оф.720  
+7 (846) 374-88-81

### ИЖЕВСК

Воткинское шоссе, д.298, оф.453  
+7 (3412) 90-80-89

### УФА

ул. Якуба Коласа, д.127, лит.А  
+7 (347) 225-68-88

### КРАСНОЯРСК

Северное шоссе, д.9А, оф.7  
+7 (391) 216-38-81

### ЧЕЛЯБИНСК

ул. Рождественского, д.13/1, оф.318  
+7 (351) 277-88-87

### НИЖНИЙ НОВГОРОД

ул. Коновалова, д.10, оф.205  
+7 (831) 238-98-88

### СТАВРОПОЛЬ

Прикумский пер., д.5, лит.А, Б  
+7 (8652) 20-57-88

### БАРНАУЛ

ул. Тракторная, д.1Д  
+7 (385) 259-07-88

### ПЕРМЬ

ул. Героев Хасана, д.105, корп.71  
+7 (342) 233-80-89

### САРАТОВ

ул. Вольская, д.177  
+7 (845) 239-80-87

### ОМСК

ул. Омская, д.214а  
+7 (381) 221-80-98

### АЛМАТЫ,

**РЕСПУБЛИКА КАЗАХСТАН**  
пр. Райымбека, д.165А, оф.7  
+7 (727) 390-88-81

### КАРАГАНДА,

**РЕСПУБЛИКА КАЗАХСТАН**  
ул. Мельничная, д.4/3, оф.304  
+7 (7212) 507-888





Корешок талона №  
на гарантийный ремонт теплогенератора дизельного

Изыят « \_\_\_\_ » \_\_\_\_\_ 202 \_\_\_\_ г.

Исполнитель \_\_\_\_\_

(фамилия)

(подпись)

**ООО «Элком»**  
**ОКПО-49016308, ИНН-7804079187**  
192102, Санкт-Петербург,  
ул. Витебская Сортировочная, д.34  
тел. (812) 320-88-81

**Талон на гарантийный ремонт  
теплогенератора дизельного**

**Теплогенератор дизельный**

зав.№ \_\_\_\_\_

продан \_\_\_\_\_

(наименование торговой организации и ее адрес)

« \_\_\_\_ » \_\_\_\_\_ 202 \_\_\_\_ г.

Штамп магазина \_\_\_\_\_  
(подпись)

Владелец и его адрес \_\_\_\_\_

Подпись \_\_\_\_\_

Выполнены работы по устранению неисправностей: \_\_\_\_\_

Исполнитель \_\_\_\_\_ Владелец \_\_\_\_\_  
(подпись) (подпись)

(наименование ремонтного предприятия и его адрес)

**УТВЕРЖДАЮ**

**М.П.** \_\_\_\_\_

« \_\_\_\_ » \_\_\_\_\_ 202 \_\_\_\_ г.

О гарантийных мастерских Вы можете узнать у поставщика.







**EAC**

**ООО «Элком»  
ОКПО-49016308, ИНН-7804079187**

192102, Санкт-Петербург,  
ул. Витебская Сортировочная, д.34

тел.(812) 320-88-81

[www.elcomspb.ru](http://www.elcomspb.ru)